



Mr. Boston, Hjørring



2 GO

2GO har et minimalistisk og rent design. Den smarte spot kan drejes 350° og tiltes med 180°, hvilket giver fleksibilitet, så det er nemt at sætte de rette elementer i fokus. Derudover kommer 2GO både i en model med fast spredning på 60° og en model med asymmetrisk spredning.

2GO er tilpasset 3-faset GLOBAL skinner, og er derfor nemt at sætte op og flytte efter behov. Leveres i farverne sort og hvid, og kan på forespørgsel bestilles i mat sølv.



2GO har et minimalistisk og rent design. Den smarte spot kan drejes 350° og tiltes med 180°, hvilket giver fleksibilitet, så det er nemt at sætte de rette elementer i fokus. Derudover kommer 2GO både i en model med fast spredning på 60° og en model med asymmetrisk spredning.

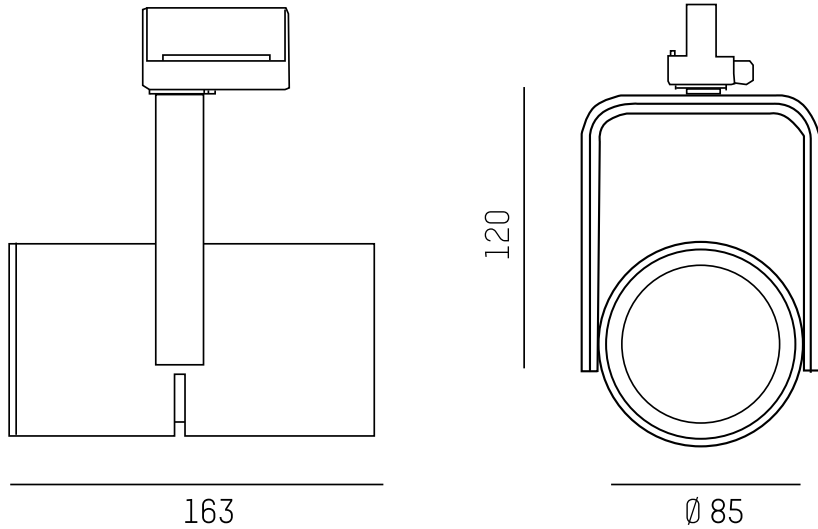
2GO er tilpasset 3-faset GLOBAL skinner, og er derfor nem at sætte op og flytte efter behov. Leveres i farverne sort og hvid, og kan på forespørgsel bestilles i mat sølv.

GENEREL INFORMATION

Systemeffekt:	27W
Farvetemperatur:	3500K
Spredningsvinkel:	60° / asymmetrisk
Total lysstrøm:	2570lm
Armaturvirkningsgrad:	95lm/W
Armaturfarve:	<input checked="" type="checkbox"/> S <input type="checkbox"/> H
Spot drejbar:	350°
Hovedtilt:	180°
Armaturmateriale:	Aluminium
Kapslingsklasse:	IP20
Isolationsklasse:	Klasse I
Netfrekvens:	50-60Hz
CRI:	>90
Effektfaktor:	0,9
Spænding:	220-240V
Driver:	Intern
Dæmpbar::	Nej
Middellevetid L80B10:	50.000 timer
Dimensioner (mm):	L:163 x B:85 x H:120
Montage:	3-faset (Global track)
Produkt nr:	60° / hvid 24-0220-000180 60° / sort 24-0220-000182 Asymmetrisk / hvid 24-0220-000181 Asymmetrisk / sort 24-0220-000183



MÅL OG SPECIFIKATIONER



350°

180°

