

## BERTLEDE PARKSTOLPER

Parkmaster leveres som standard fra 1,2m til 5,2m over terræn med udvendig luge. Alle størrelser af parkmaster er topmontage.

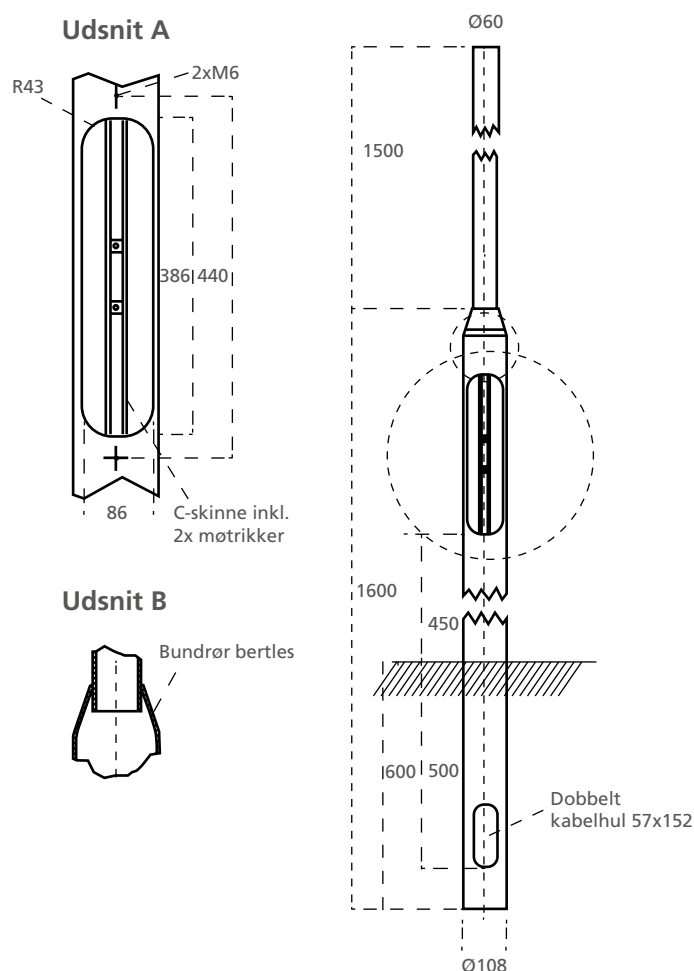
Masterne produceres med topør i Ø60mm, og med bundør på Ø108mm med udvendig luge.

Masterne er varmforzinket i henhold til DS/EN ISO1461 i klasse C3, og kan også leveres vådlakeret eller pulverlakeret i den ønskede RAL-farve.

Masterne kan leveres både for nedgravning og med fodflange. Master for nedgravning er samtidig forsynet med 2 kabelhuller for mere fleksibel kabelføring.

Master for nedgravning monteres med vingefundamenter eller ringfundament.

Master med fodflange kan monteres på fundament støbt på stedet, på færdig betonfundament eller på stål-fundament.



LPH (m)	Nedgravning (mm)	Mastediameter Ø (mm)	Topør Ø (mm)	Vingefundament
1,2	600	Ø108	Ø60	Type: Ø108 - Ø140mm
2,5	600	Ø108	Ø60	Type: Ø108 - Ø140mm
3,0	600	Ø108	Ø60	Type: Ø108 - Ø140mm
3,5	600	Ø108	Ø60	Type: Ø108 - Ø140mm
4,0	800	Ø108	Ø60	Type: Ø108 - Ø140mm
5,2	800	Ø108	Ø60	Type: Ø108 - Ø140mm