

DIAMOND



UDENDØRS

GENERAL INFORMATION

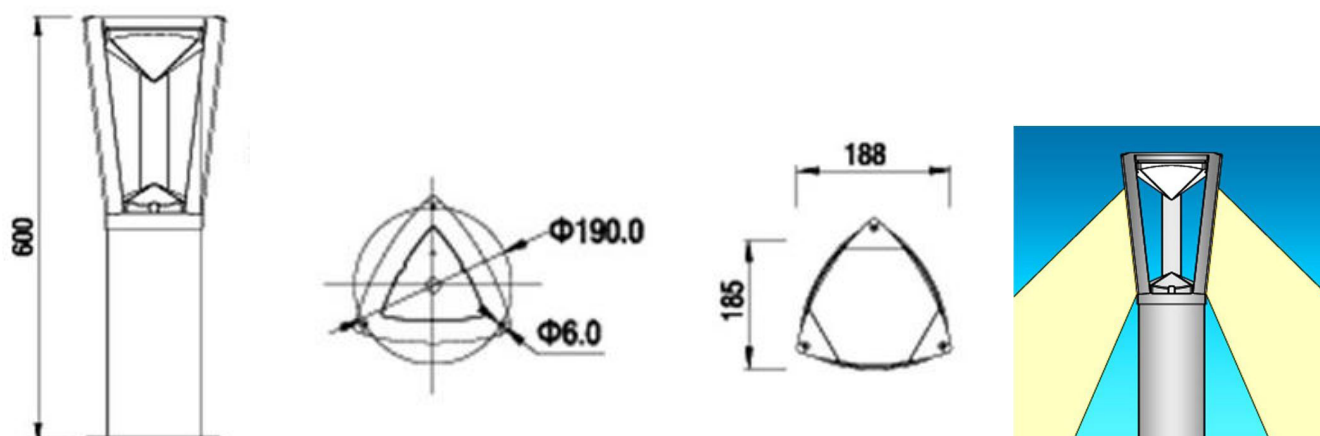
	DIAMOND S	DIAMOND T	
Systemeffekt:	8W	8W	
Spredningsvinkel:	60°	60°	
Farvetemperatur:	3000 / 4000K	3000 / 4000K	
Total lysstrøm:	319lm	319lm	
Armaturvirkningsgrad:	40lm/W	40lm/W	
Armaturfarve:	S	S	
Armaturmateriale:	Aluminium	Aluminium	
Afskærmning:	Opal	Opal	
Kapslingsklasse:	-25°C ~ 50°C	-25°C ~ 50°C	
Isolationsklasse:	IP65	IP65	
Netfrekvens:	50Hz	50Hz	
CRI:	>70	>70	
Spænding:	100-277VAC	100-277VAC	
Effekt faktor:	>0,9	>0,9	
Driver:	Integreret	Integreret	
Dæmpning:	Nej	Nej	
Middellevetid L70B50:	>30.000 timer	>30.000 timer	
Vægt:	2,8kg	3,3kg	
Dimensioner (mm):	H:600 x Ø:180	H:800 x Ø180	
Luftfugtighed under drift 10-90%	10-90%	10-90%	
Tilslutning i bund:	I bund	I bund	
Produkt nr:	3000K 4000K	15-0140-000007 15-0140-000003	15-0140-000008 15-0140-000004



LIGHT INNOVATION TECHNOLOGY

MÅL OG LYSFORDELING

DIAMOND SHORT



DIAMOND TALL

