

GRAFIAS SURFACED

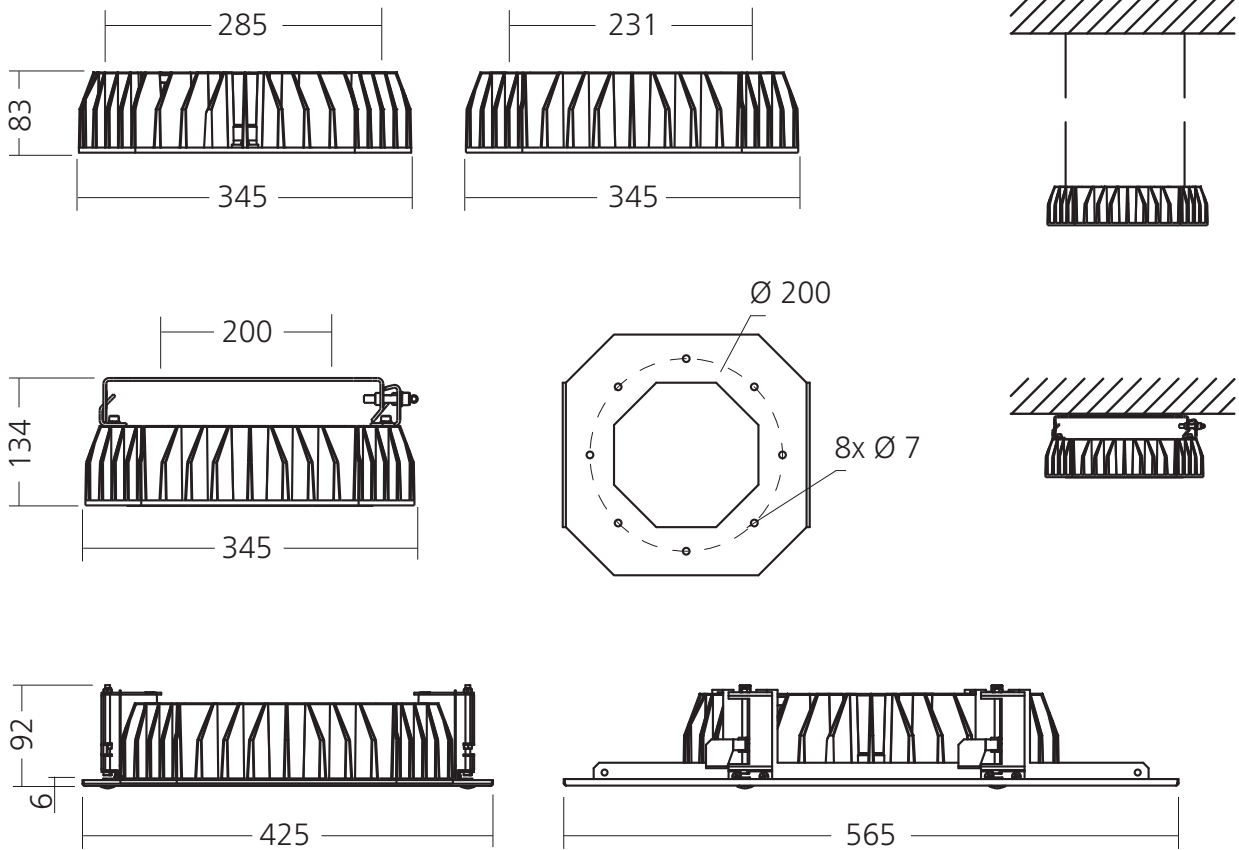
Grafias Surfaced er en highbaylampe i et flat design, som er velegnet til lagerhaller, produktionshaller og kølehuse, hvor der er monteret kran-system. På grund af lampens flade design kan Grafias Surfaced monteres i loftet over kran-systemet uden gener for kran-funkti-onen. Grundet et let vippebeslag er armaturet let at vedligeholde og montere.

GRAFIAS SURFACED

GENERAL INFORMATION

Systemeffekt:	99W	140W	
Spredningsvinkel:	80° (50° m. reflektor)	80° (50° m. reflektor)	
Farvetemperatur:	4000 / 5000K	4000 / 5700K	
Total lysstrøm:	7200 / 8800lm	13.600 / 17.200lm	
Armaturvirkningsgrad:	73lm/W (4000K)	97lm/W (4000K)	
Armaturfarge:	RAL 9005	RAL 9005	
Armatur materiale:	Trykstøbt aluminium	Trykstøbt aluminium	
Afskærmningsoptik:	Poleret reflektor	Poleret reflektor	
Omgivelsestemperatur:	-40°~40°	-40°~40°	
Kapslingsklasse:	IP65	IP65	
Vandal klasse:	IK07	IK07	
Isolationsklasse:	Klasse I	Klasse I	
Netfrekvens:	50Hz	50Hz	
Ra værdi:	>80 (4000K) / >70 (5000K)	>80 (4000K) / >65 (5000K)	
Spænding:	220-240VAC	220-240VAC	
Effektfaktor:	PF>0,9	PF>0,9	
Driver:	Integreret	Integreret	
Dæmpning:	Ja (ved bestilling)	Ja (ved bestilling)	
Dæmpemetode:	1-10V / DALI	1-10V / DALI	
Middellevetid L80:	100.000 timer	100.000 timer	
Vægt:	9,0 kg	9,0 kg	
Dimensioner:	Ø:345 x H:134	Ø:345 x H:134	
Ved indbygning:	600x600x300 mm (må ikke tildækkes med isolering)	600x600x300 mm (må ikke tildækkes med isolering)	
Tilbehør (option):	Reflektor 50°	Reflektor 50°	
Montage:	Påbygning	Påbygning	
Installation:	Kun til indendørs brug Flere armaturer kan sammenbygges	Kun til indendørs brug Flere armaturer kan sammenbygges	
Sløfning:	Nej	Nej	
Produkt nr:	4000K 5000K 5700K	40-0131-000071 40-0131-000073 -	40-0131-000075 - 40-0131-000077
	Reflektor 50°	40-0131-000070	40-0131-000070

MÅL OG SPECIFIKATIONER



Surface with 50° beam angle



LIGHT INNOVATION TECHNOLOGY