

KONISKE MASTER

Koniske master leveres som standard fra 3,0m til 12,0m over terræn (LPH).

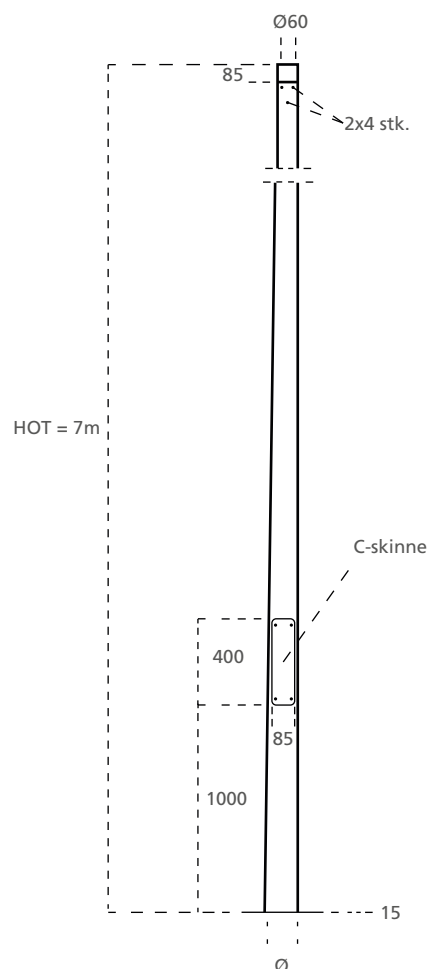
Mastens toprør er Ø60mm (dog Ø62mm ved 11m og 12m) kan forsynes med mastearm for montage af armatur.

For montering af arm leveres masterne fra LPH 6.0m til 12m med boring i top og pinolskruer.

Alle master er varmforzinket i henhold til DS/EN ISO1461 klasse C3, og kan leveres vådlakeret eller pulverlakeret i den ønskede RAL-farve. Ligeledes er alle master er produceret med ikke-synlig søm.

Master for nedgravning eller med fodflange for fundament. Ved nedgravning leveres i højder op til LPH 10m og kan monteres med vingefundamenter eller ringfundament.

Master med fodflange leveres i højder op til LPH 12m for montering på støbt fundament eller på stålfundament.



LPH (m)	Nedgravning (mm)	Mast diameter Ø (mm)	Vingefundament
3,0	800	Ø114	Type: Ø108 - Ø140mm
4,0	800	Ø120	Type: Ø108 - Ø140mm
5,0	800	Ø132	Type: Ø108 - Ø140mm
6,0	800	Ø132	Type: Ø108 - Ø140mm
7,0	1000	Ø144	Type: Ø141 - Ø200mm
8,0	1000	Ø153	Type: Ø141 - Ø200mm
9,0	1400	Ø166	Type: Ø141 - Ø200mm
10,0	1400	Ø180	Type: Ø141 - Ø200mm