



LITIN TRACK

Enkelt og elegant designet track light. Kan bestilles med frontring der nedsætter blænding. Leveres i hvid, sort, sølvmat eller crome. Kan drejes i 350° og vinkles med 90°.

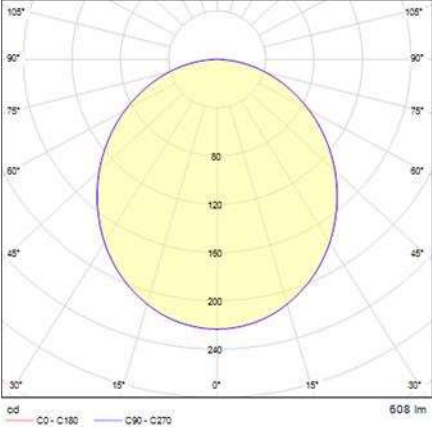
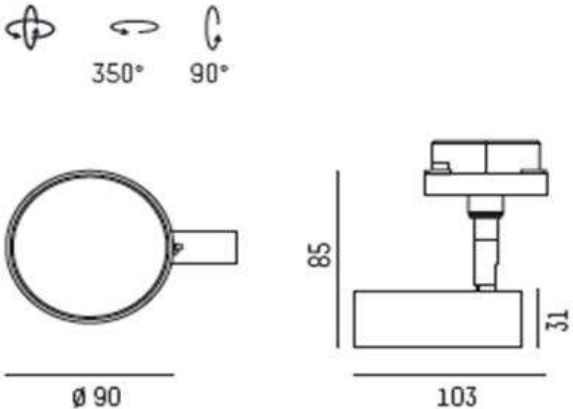
GENERAL INFORMATION

	LITIN AC VOLARE 2F ADAPTER	LITIN AC GLOBAL 3F ADAPTER	
Systemeffekt:	10W	10W	
Spredningsvinkel:	107° (flood)	107° (flood)	
Farvetemperatur:	3000 / 4000K	3000 / 4000K	
Total lysstrøm:	600lm	600lm	
Armaturvirkningsgrad:	60lm/W	60lm/W	
Armaturfarve:	<input type="checkbox"/> H <input type="checkbox"/> K <input type="checkbox"/> MS <input checked="" type="checkbox"/> S	<input type="checkbox"/> H <input type="checkbox"/> K <input type="checkbox"/> MS <input checked="" type="checkbox"/> S	
Armaturmateriale:	Tryktstøbt aluminium	Tryktstøbt aluminium	
Afskærmning:	Akryl	Akryl	
Omgivelsestemperatur:	Max 35°	Max 35°	
Kapslingsklasse:	IP20	IP20	
Isolationsklasse:	Klasse I	Klasse I	
Netfrekvens:	50Hz	50Hz	
CRI:	>80	>80	
Spænding:	220-240VAC	220-240VAC	
Energiforbrug:	11kWh pr. 1000 brændetimer	11kWh pr. 1000 brændetimer	
Energiklasse:	A	A	
Chip:	MacAdam3	MacAdam3	
Driver:	Integreret i lyskilde	Integreret i lyskilde	
Dæmpning:	Ja (ved bestilling)	Ja (ved bestilling)	
Dæmpemetode:	Fasedim	Fasedim	
Middellevetid L80B10:	50.000 timer	50.000 timer	
Vægt:	0,281 kg	0,281 kg	
Dimensioner (mm):	Ø:90 x B:103 x H:85	Ø:90 x B:130 x H:82	
Tilbehør:	"no glare" ring (ved bestilling)	"no glare" ring (ved bestilling)	
Spot drejbar:	350°	350°	
Hovedtilt:	90°	90°	
Montage:	Volare 2-faset skinne	GLOBAL 3-faset skinne	
Produkt nr:	Hvid / 3000K Krom / 3000K Mat sølv / 3000K Sort / 3000K Hvid / 4000K Krom / 4000K Mat sølv / 4000K Sort / 4000K "no glare" ring	24-0220-000091 24-0220-000092 24-0220-000093 24-0220-000094 24-0220-000095 24-0220-000096 24-0220-000097 24-0220-000098 24-0600-000001	24-0220-000083 24-0220-000081 24-0220-000082 24-0220-000084 24-0220-000086 24-0220-000080 24-0220-000085 24-0220-000087 24-0600-000001



LIGHT INNOVATION TECHNOLOGY

LITIN AC VOLARE 2F ADAPTER



LITIN AC GLOBAL 3F ADAPTER

