

TRAVERSER & TOPTRAVERSER

Traverser:

Traverser monteres på mastens øverste del med U-bolt, og tillader montage af projektører på linje og til begge sider på under- og overside af traversen.

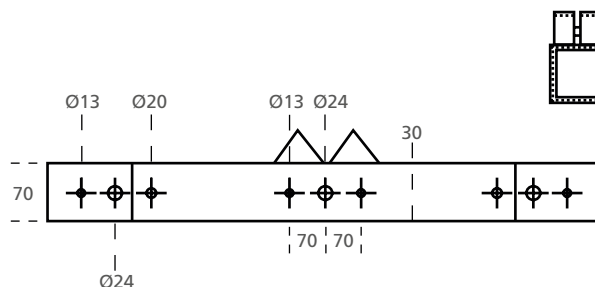
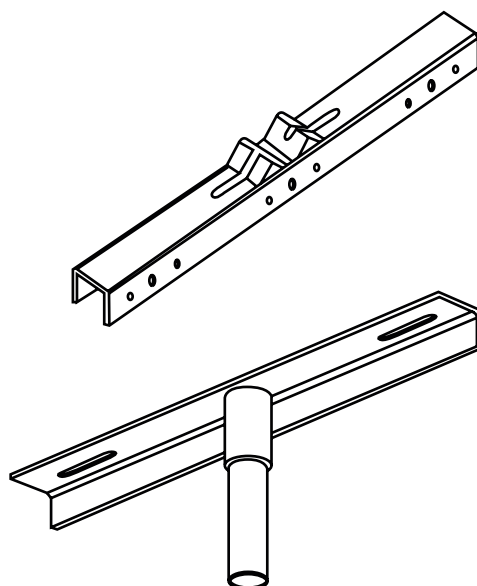
Traverser til belysningsmaster produceres i 4mm varmforzinket stål i.h.t. DS/EN ISO1461 og er forsynet med en række forborede huller til montage af projektører.

Toptraverser:

Toptraverser monteres indvendig i mastetoppe med en udvendig diameter på henholdsvis Ø60mm og Ø103mm, der samtidig danner toplukke af mast.

Travers monteres i master med borer i top.

Såfremt mastetoppen ikke er forsynet med borer, forbores i mast og monteres med pinolskruer for fastholdelse af travers.



Betegnelser	Dimensioner	Vægt (kg)
Travers type A (L = 400mm)	L = 400 mm f. 1 projektør	4,3
Travers type B (L = 1100mm)	L = 1100 mm f. 2-4 projektør	14,0
Travers type C (L = 1500mm)	L = 1500 mm f. 2-5 projektør	16,0
U-bøjle til mont. af travers på mast	Ø56-Ø68 mm mast	0,22
U-bøjle til mont. af travers på mast	Ø68-Ø83 mm mast	0,27
U-bøjle til mont. af travers på mast	Ø83-Ø115 mm mast	0,32
U-bøjle til mont. af travers på mast	Ø115-Ø130 mm mast	-
Toptravers til mont. på mastetop	L = 600 Ø60	7,2
Toptravers til mont. på mastetop	L = 800 Ø60	9,1
Toptravers til mont. på mastetop	L = 600 Ø103	6,6
Toptravers til mont. på mastetop	L = 800 Ø103	8,9