

# VINGEFUNDAMENT

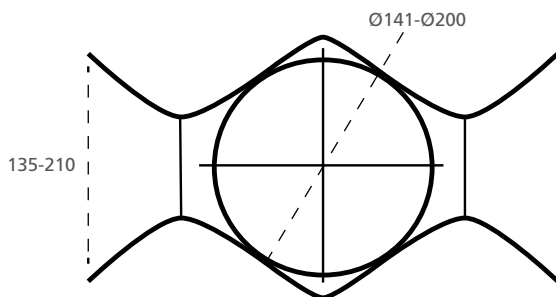
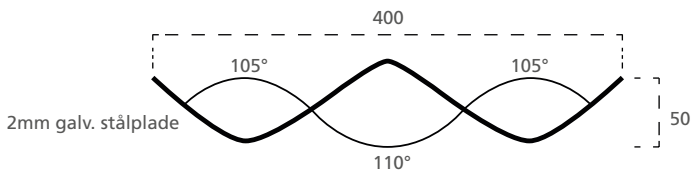
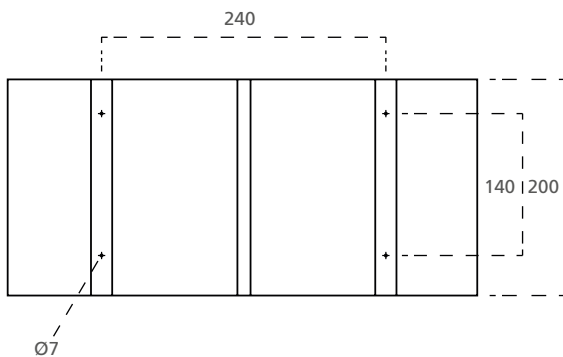
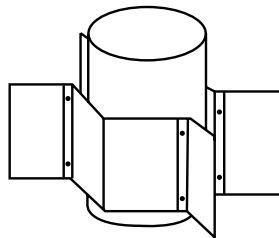
Vingefundamenter anvendes til stabilisering og sikring af master for nedgravning.

Vingefundamentet leveres som sæt, bestående af 2 stk. galvaniseret stålplader i 2mm tykkelse samt 4 stk. galvaniserede skruer m/møtrikker.

De to stålplader samles omkring mastens nedgravningsdel med de medfølgende skruer og møtrikker (dim. 5x70 mm/5x100 mm)

Type	Vægt (kg)
Ø76 - Ø89mm	1,1
Ø108 - Ø140mm	1,5
Ø141 - Ø200mm	2,3

**Vingefundament mastedimensioner Ø141-Ø200 mm**



**Vingefundament mastedimensioner Ø108-Ø140mm**

