

CYLINDRISKE MASTER FOR VISTA

Cylindriske master for VISTA projektørarmatur leveres som standard i 5 højder over terræn, fra 3,0m til 7,0m. Til masten findes standard VISTA monteringsbeslag, som nemt monteres med 4 skruer og 4 møtrikker.

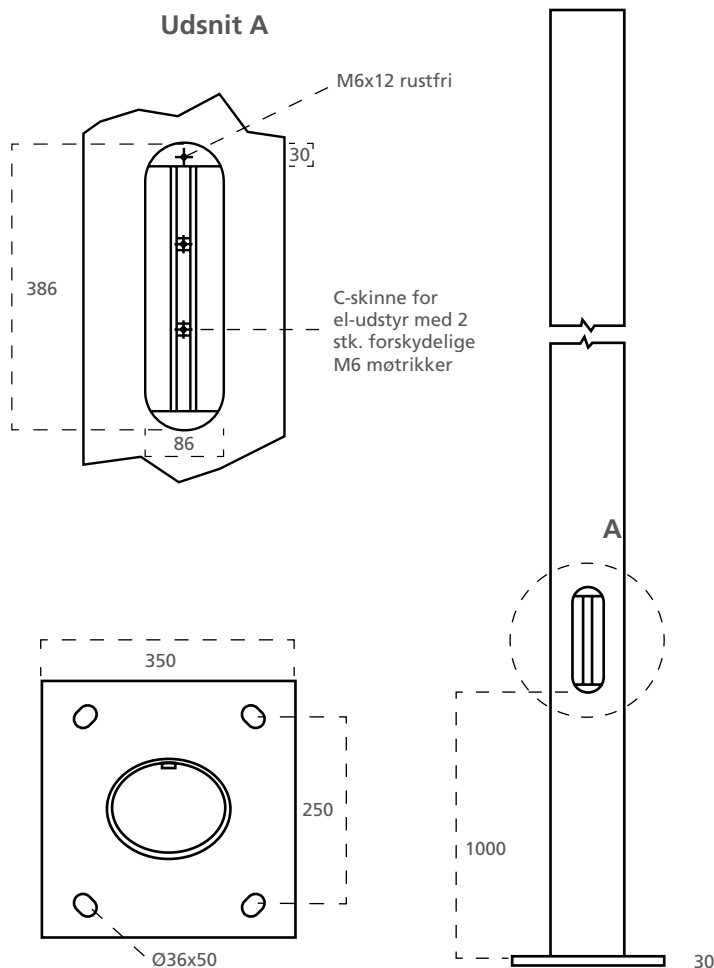
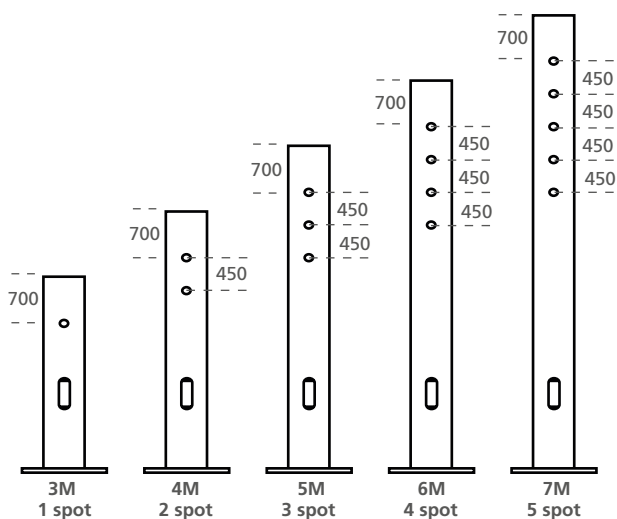
Masterne leveres med forborede huller, afhængigt af mastens højde. Masterne lukkes i top med PVC topdæksel.

Armaturet er på VISTA master justerbar omkring 2 akser, vandret omkring masten og lodret i mastebeslag.

Masterne er varmforzinkede i henhold til DS/EN ISO1461 og kan leveres vådlakeret eller pulverlakeret i den ønskede RAL-farve.

Masterne leveres både for nedgravning og med fodflange for montering på fundament.

Master for nedgravning monteres med vingefundamenter, og master med fodflange monteres på fundament, henholdsvis på færdig betonfundament, støbt fundament eller på tålfundament.



LPH (m)	Nedgravning (mm)	Mastediameter Ø (mm)	Vingefundament
3,0	800	Ø89	Type: Ø76 - Ø89mm
4,0	800	Ø89	Type: Ø76 - Ø89mm
5,0	800	Ø108	Type: Ø108 - Ø140mm
6,0	800	Ø108	Type: Ø108 - Ø140mm
7,0	800	Ø108	Type: Ø108 - Ø140mm