

CYLINDRISKE MASTER Ø89

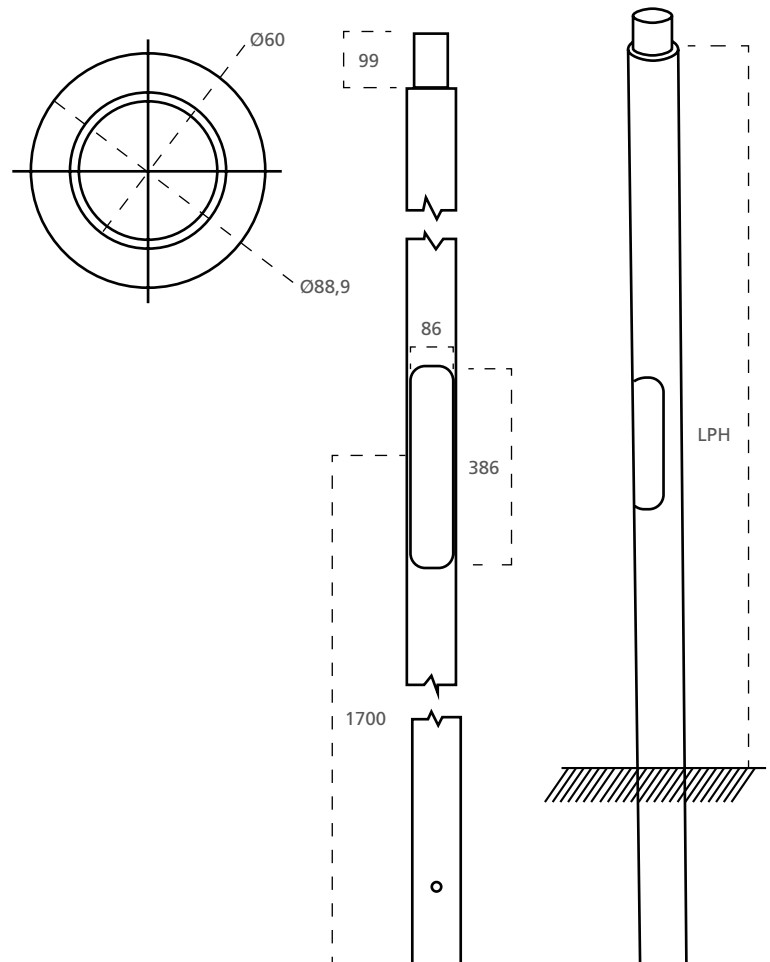
Denne cylindriske mast leveres for nedgravning og leveres som standard i 3 højder over terræn i 3,0m, 3,5m og 4,0m (LPH).

Masterne produceres med en diameter på 89mm og med topstuds på Ø60mm.

Masterne er varmforzinkede i henhold til DS/EN ISO1461, og kan også leveres vådlakeret eller pulverlakeret i den ønskede RAL-farve.

Master for nedgravning monteres med vingefundamenter.

Masterne er CE-mærkede i.h.t. EN:40-5:2002.



LPH (m)	Nedgravning (mm)	Mastediameter Ø (mm)	Vingefundament
3,0	700	Ø89	Type: Ø76 - Ø89mm
3,5	700	Ø89	Type: Ø76 - Ø89mm
4,0	800	Ø89	Type: Ø76 - Ø89mm

CYLINDRISKE MASTER Ø108

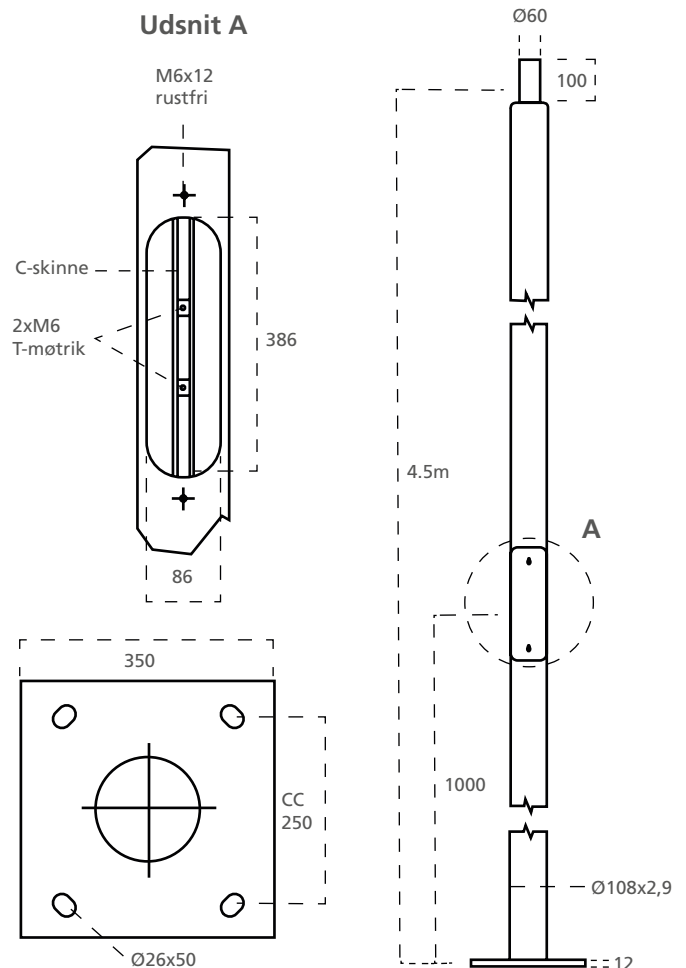
Cylindriske master leveres som standard fra 3,0m til 6,0m over terræn (LPH), og er henholdsvis for topmontage og montage af specialarm.

Masterne produceres med en diameter på henholdsvis Ø108 og Ø121mm med topstuds på Ø60mm, passende til de fleste armaturer på markedet.

Masterne er varmforzinkede i henhold til DS/EN ISO1461 og kan også leveres i den ønskede RAL-farve. Alle master er produceret med ikke-synlige søm.

Masterne leveres både for nedgravning og med fodflange for montering på fundament.

Master for nedgravning monteres med vingefundamenter, og master med fodflange monteres på fundament, henholdsvis på færdig betonfundament, støbt fundament eller på stålfundament.



LPH (m)	Nedgravning (mm)	Mast diameter Ø (mm)	Vingefundament
3,0	700	Ø108	Type: Ø108 - Ø140mm
3,5	700	Ø108	Type: Ø108 - Ø140mm
4,0	800	Ø108	Type: Ø108 - Ø140mm
4,5	800	Ø108	Type: Ø108 - Ø140mm
5,0	1000	Ø108	Type: Ø108 - Ø140mm
6,0	1000	Ø108	Type: Ø108 - Ø140mm